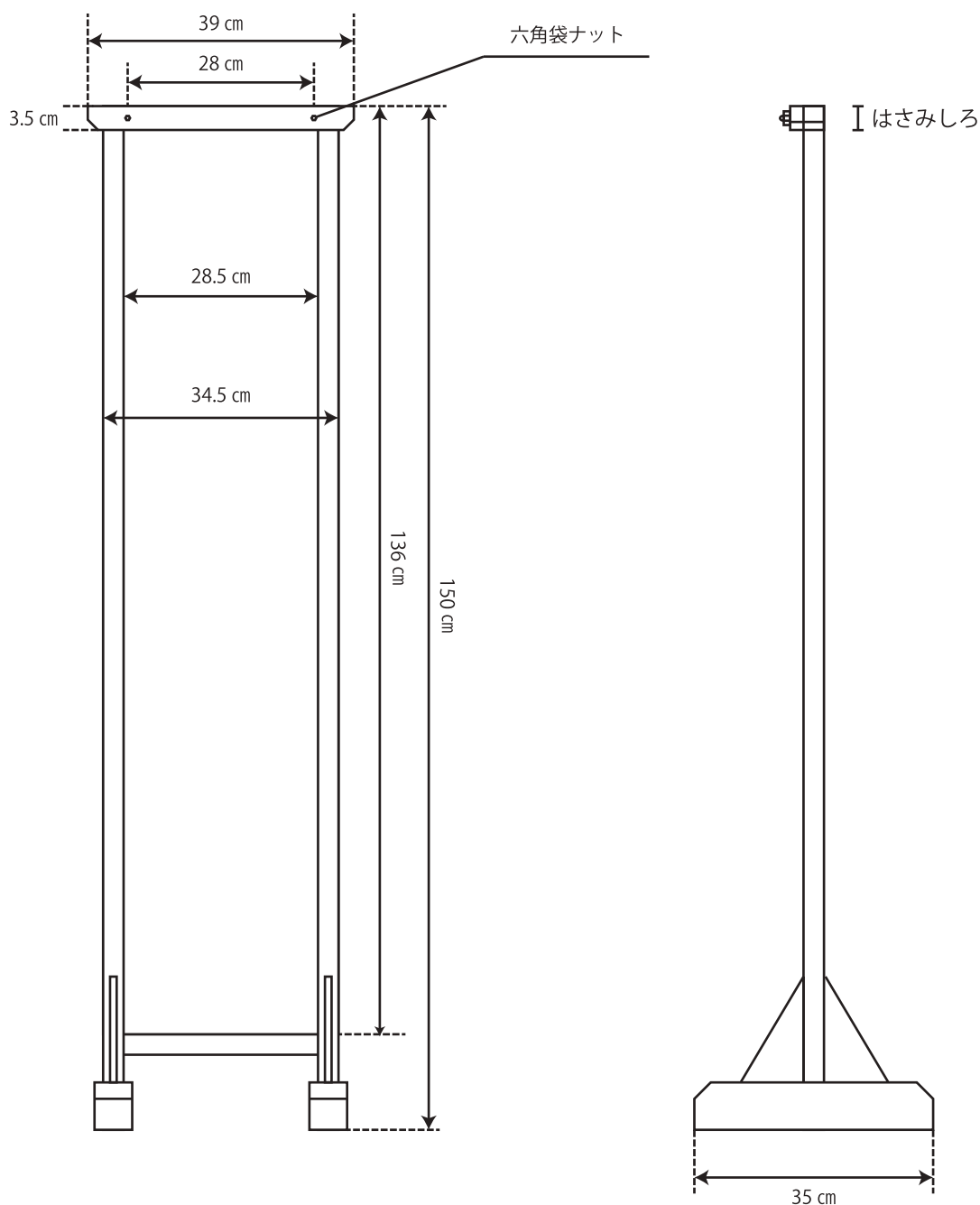


## 備品詳細図

### めくり 数量1

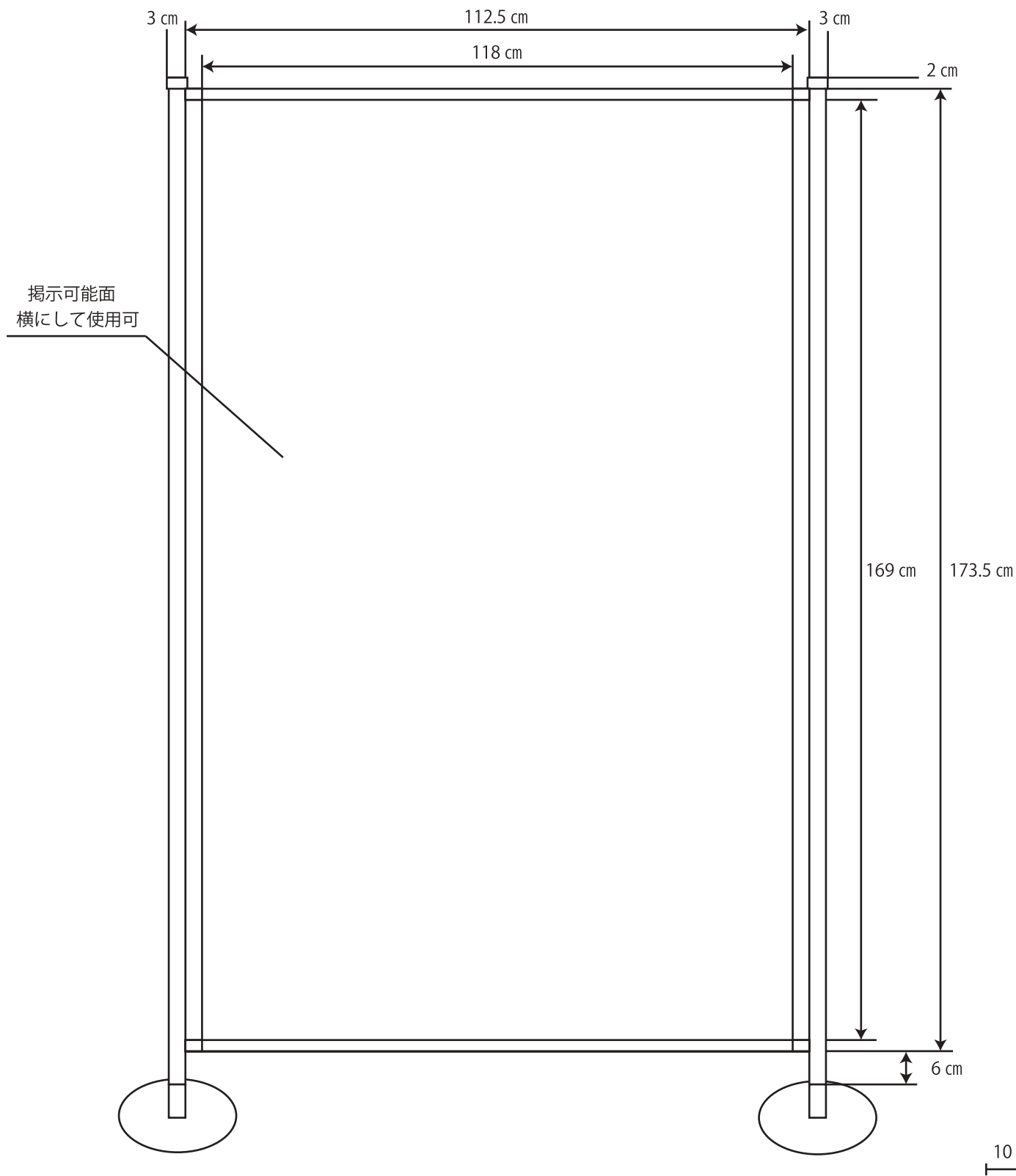


10 cm

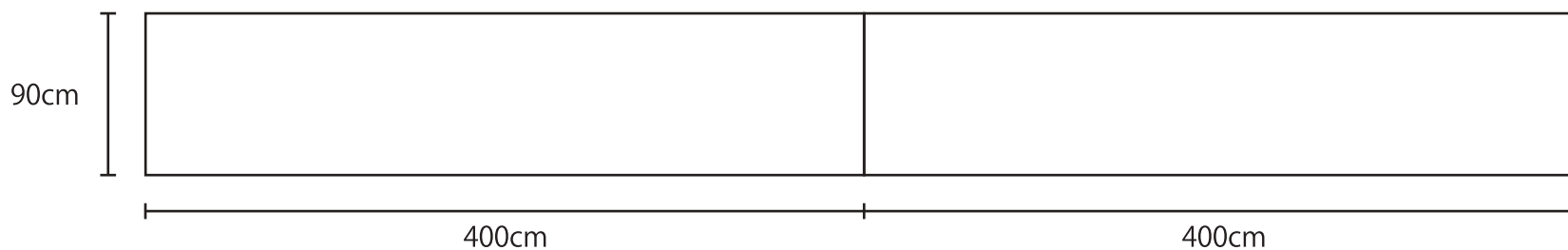
## 備品詳細図

### パネル

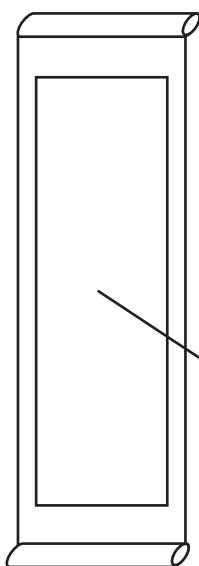
数量 グレー7枚  
ベージュ25枚  
足40本



## 備品詳細図 看板枠



※看板枠に貼る用紙の大きさは、看板の枠より大きくしてください。  
枠に用紙を貼るガムテープはお客様(主催者)でご用意ください。

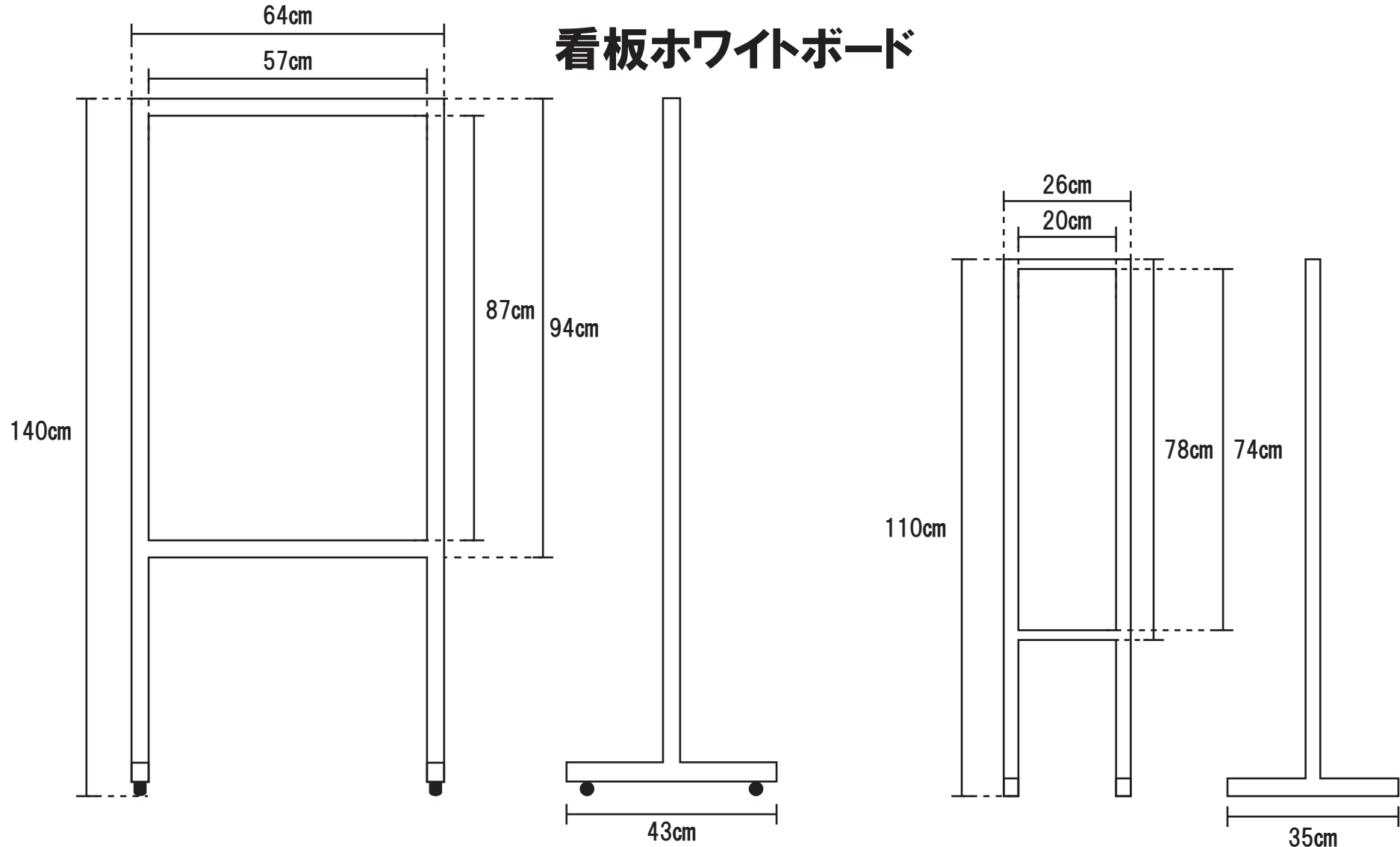


講演会の演題を垂れ幕として舞台上に設置される場合は、  
上下に吊り下げ用の余白をつけて袋状にしてください。  
長さは約4.5m(題字のみ)を推奨しています。



## 備品詳細図

### 看板ホワイトボード



備品詳細図  
映写幕

サイズ調整幕 × 2

